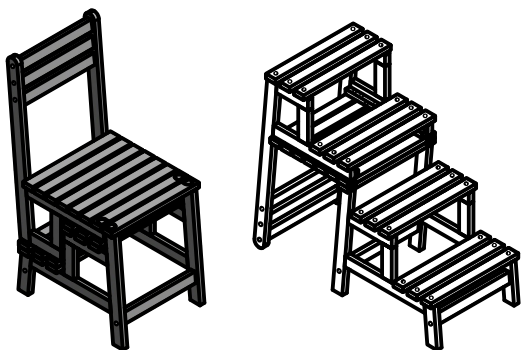


Стул «Стремянка»

174411 Россия, Новгородская обл., г. Боровичи, ул. Железнодорожников, 22

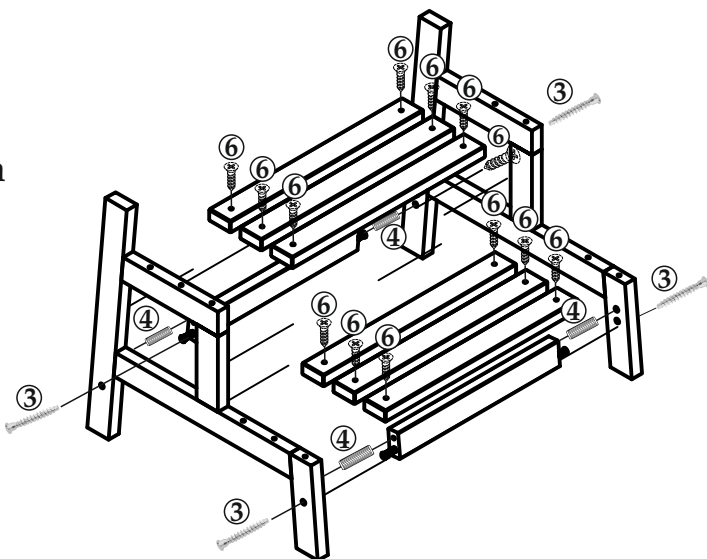
Инструкция по сборке



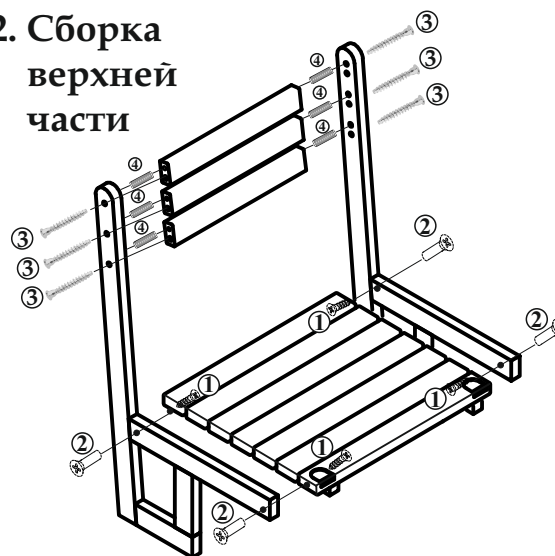
Комплектация

№	Наименование	Кол-во
1	Винт 4x25	4
2	Стяжка МС 4x30 40	4
3	Стяжка СМ-2 7x50	10
4	Шкант 8x30	10
5	Ключ конф. 4мм, z	1
6	Саморез 3,5x35	25
7	Саморез 3,5x50	2

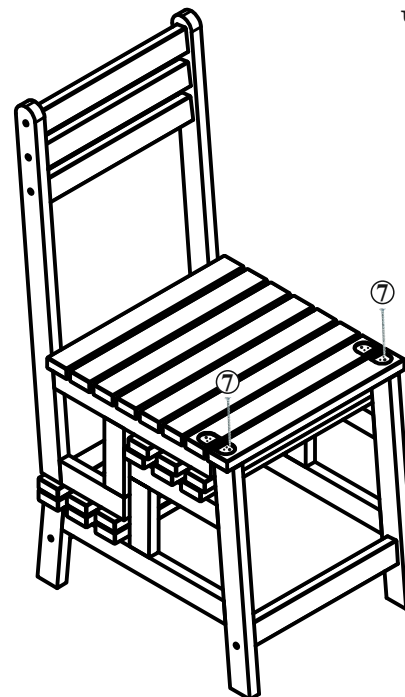
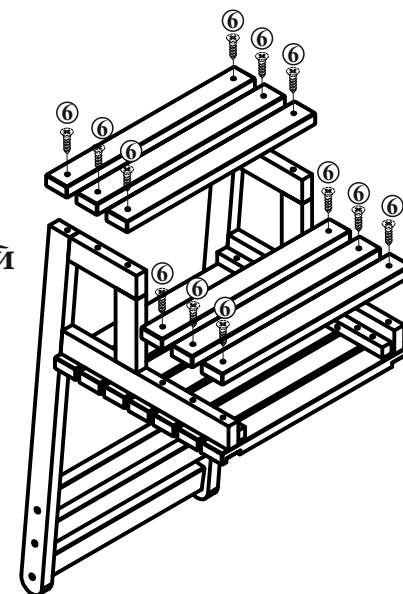
1. Сборка нижней части



2. Сборка верхней части



3. Сборка верхней части



4. Соединение верхней и нижней частей производить после их выравнивания

ВНИМАНИЕ! Окончательную стяжку стула производить на ровной поверхности во избежание качания изделия.

Производитель оставляет за собой право вносить изменения в конструкцию изделий, не влияющие на ее функциональность и художественное решение. Изображение представленное в инструкции может отличаться от реального вида изделия.