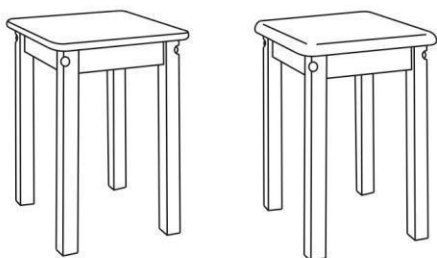


Табурет, табурет мягкий (прямая нога)

320x320,h=470/485мм



Комплектация фурнитуры

№ поз.ц.	Наименование	Кол-во
1.	Болт мебельный 8x60	4
2.	Гайка М8	4
3.	Шайба М8	4

Комплектация деталей

№ детали	Наименование	Кол-во
1.	Сиденье	1
2.	Ножка	4

Инструкция по сборке

1. Установить ножки (2) на место и закрепить их к сиденью с помощью мебельного болта 8x60 (поз.1), шайбы (поз.3) и гайки (поз.2), как показано на рисунке.

Инструкция

по уходу и эксплуатации

Покупатель при покупке мебели, обязан осмотреть ее на наличие бирок, с указанием предприятия – изготовителя, даты изготовления, инструкции по сборке и эксплуатации. Проверить внешний вид и целостность упаковки.

Получить от продавца документы с указанием даты продажи, заверенные печатью магазина.

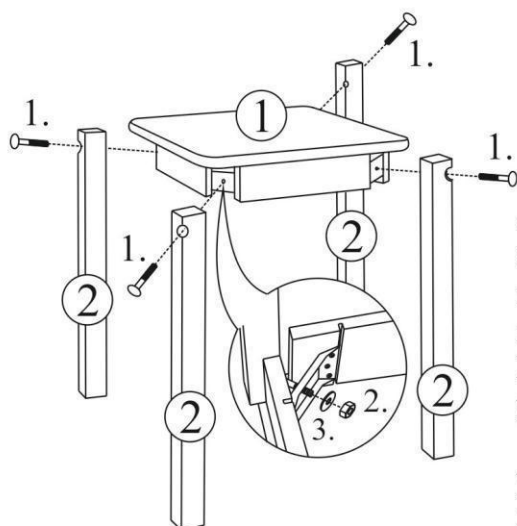
Хранить документы покупатель обязан весь гарантийный срок.

Сборку мебели должен производить опытный сборщик-мебельщик.

Эксплуатироваться мебель должна в отапливаемых помещениях при температуре от +2 градусов Цельсия до +40 градусов Цельсия и относительной влажности воздуха от 45 до 70 %.

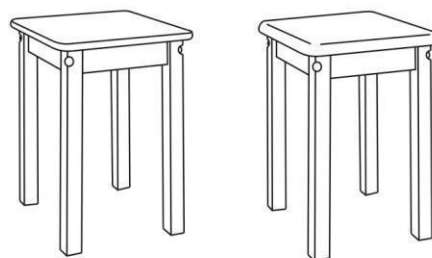
Не допускаются резкие удары, прыжки и т.д., т.к. они могут привести к преждевременному выходу из строя мебели.

Чистку табуретов производить салфеткой из ткани, жидким, моющим средством бытовой химии, не содержащих абразивов.



Табурет, табурет мягкий (прямая нога)

320x320,h=470/485мм



Комплектация фурнитуры

№ поз.ц.	Наименование	Кол-во
1.	Болт мебельный 8x60	4
2.	Гайка М8	4
3.	Шайба М8	4

Комплектация деталей

№ детали	Наименование	Кол-во
1.	Сиденье	1
2.	Ножка	4

Инструкция по сборке

1. Установить ножки (2) на место и закрепить их к сиденью с помощью мебельного болта 8x60 (поз.1), шайбы (поз.3) и гайки (поз.2), как показано на рисунке.

Инструкция

по уходу и эксплуатации

Покупатель при покупке мебели, обязан осмотреть ее на наличие бирок, с указанием предприятия – изготовителя, даты изготовления, инструкции по сборке и эксплуатации. Проверить внешний вид и целостность упаковки.

Получить от продавца документы с указанием даты продажи, заверенные печатью магазина.

Хранить документы покупатель обязан весь гарантийный срок.

Сборку мебели должен производить опытный сборщик-мебельщик.

Эксплуатироваться мебель должна в отапливаемых помещениях при температуре от +2 градусов Цельсия до +40 градусов Цельсия и относительной влажности воздуха от 45 до 70 %.

Не допускаются резкие удары, прыжки и т.д., т.к. они могут привести к преждевременному выходу из строя мебели.

Чистку табуретов производить салфеткой из ткани, жидким, моющим средством бытовой химии, не содержащих абразивов.

